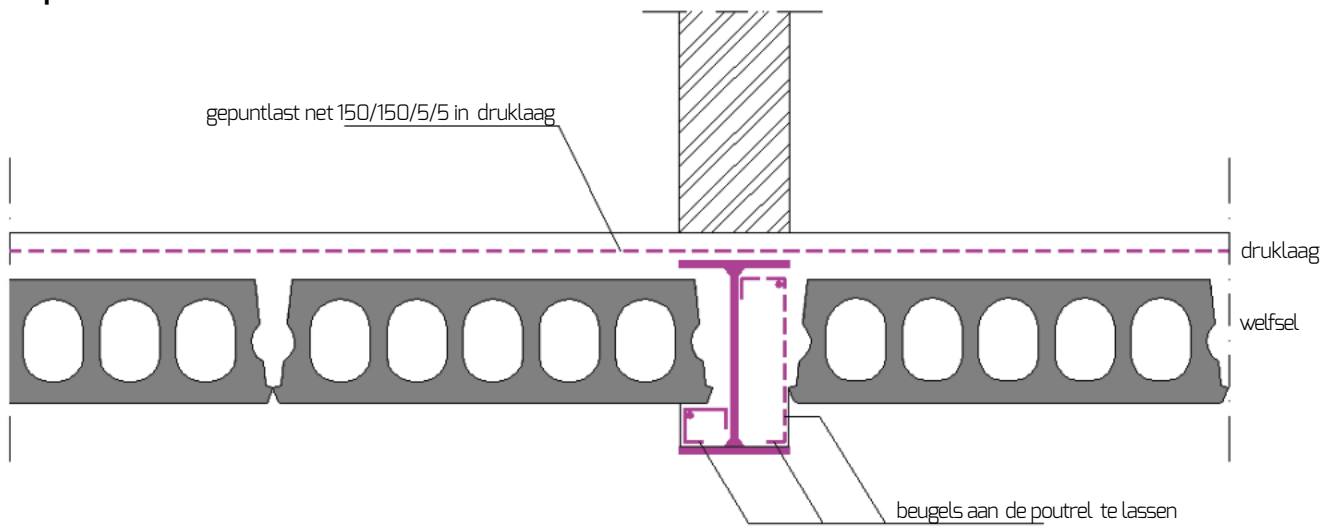


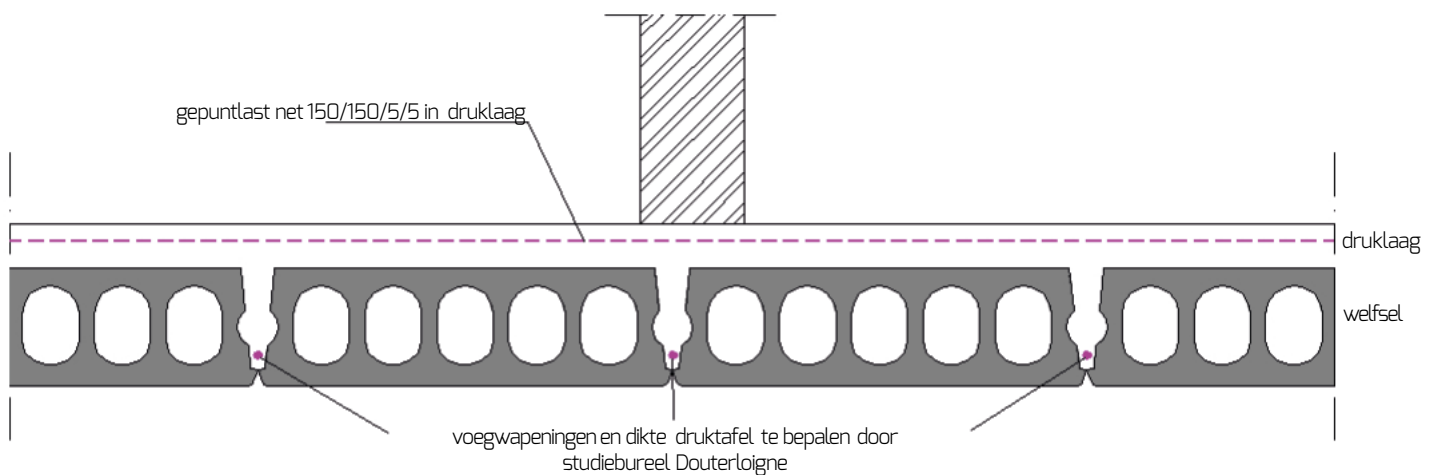
## DOORHANGENDE METALEN LIGGER

Principe detail:



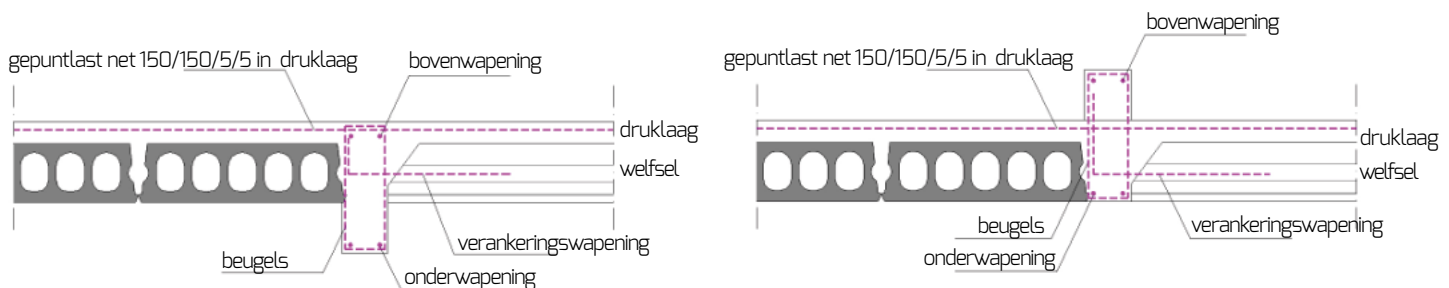
## NIET - DRAGENDE MUUR OP VLOERPLAAT

Principe detail:



## VERSCHILLENDE GEVALLEN VAN WELFSELS IN BETONBALK

Principe detail:



**Douterloigne nv/sa**

Rue du Gros Lot 11

B-7536 Vaulx-lez-Tournai

T +32 69 84 39 41

info@echodouterloigne.be