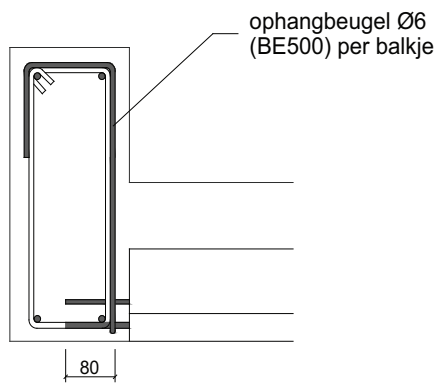
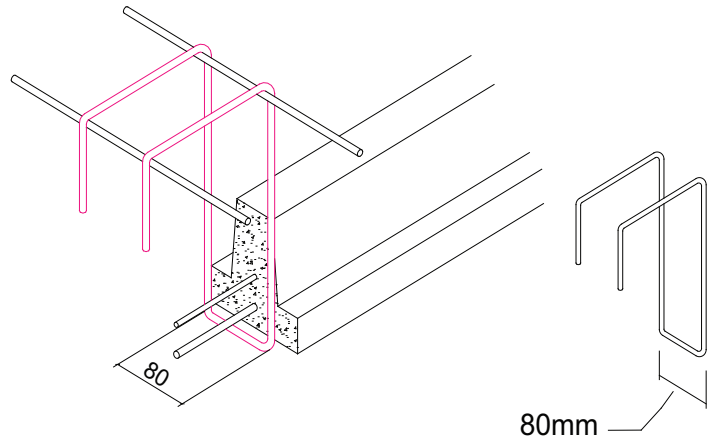


Doorsnede omgekeerde balk:



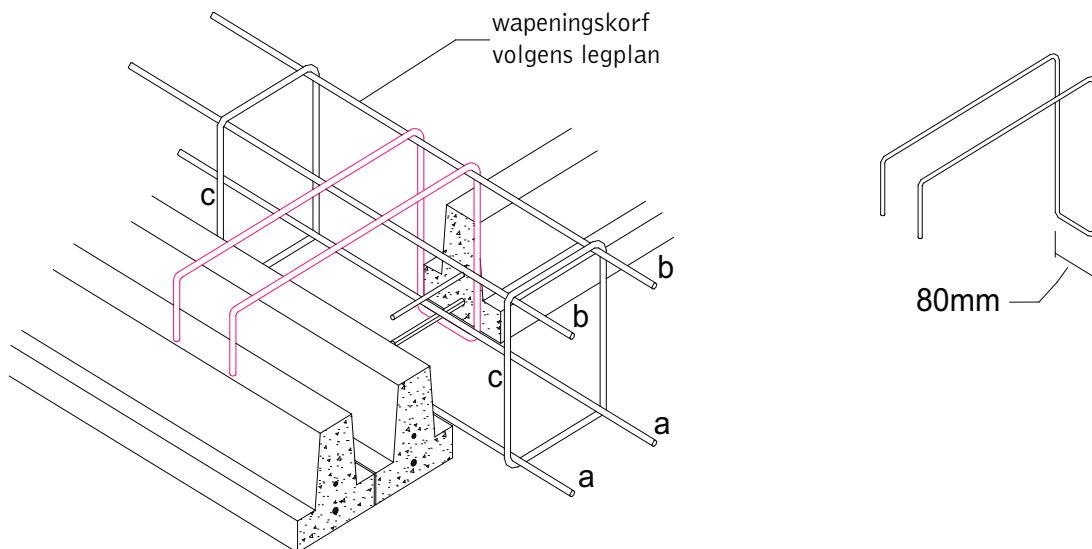
uitstekende draden minimum 80mm

Detail ophangbeugel:

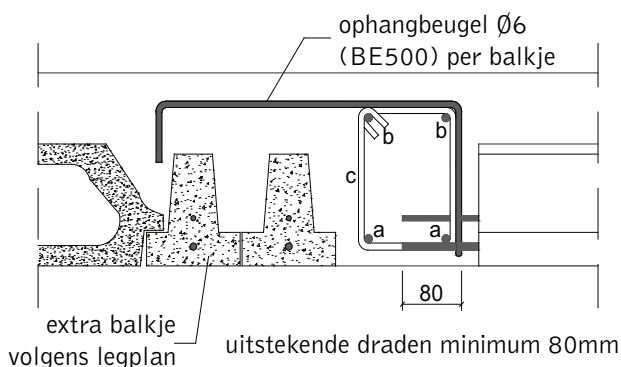


VERANKERING BALKEN LOODRECHT OP BALKEN

Detail:



Doorsnede:



Tabel:

<p>a = diameter : Ø12 vorm : + - 70 cm + - 70 cm ontwikkelde lengte = raveelopening + 180cm</p>
<p>b = diameter : Ø12 vorm : ontwikkelde lengte = raveelopening + 150cm</p>
<p>c = diam 6mm per 20cm voor opening <= 2m diam 8mm per 20cm voor opening > 2m < 3m diam 8mm per 15cm voor opening > 3m</p>

NOTA: De uitstekende draden worden op de werf over een minimum van 80mm vrijgemaakt.
 Bij de uitvoering van deze details dienen de welfsels steeds degelijk onderschoord te worden tot na volledige verharding druktabelbeton.